

 Vaillant



Calderas estancas

Bajo NOx

Clase 5

■ turboTEC exclusiv
turboTEC plus Bajo NOx

Porque  Vaillant piensa en futuro.





Bajas emisiones

y un gran confort

Las calderas murales mixtas a gas de bajas emisiones de NOx turboTEC exclusiv y turboTEC plus bajo NOx, destacan por su facilidad de instalación y de uso, protección del medio ambiente y ahorro de energía, proporcionando todo el confort necesario con un funcionamiento silencioso, lo que las hace especialmente adecuadas para reposición de calderas existentes para dar servicio de calefacción y agua caliente a una instalación.

Elegantes y de sobrio diseño, pueden ser instaladas en cualquier lugar de manera muy simple, utilizando la misma plantilla de instalación que para cualquier caldera mural de Vaillant y es que, gracias a su diseño hidráulico, reemplazan rápida y fácilmente a aparatos ya existentes.

Las calderas turboTEC exclusiv y tuboTEC plus bajo NOx son calderas murales a gas estancas de alto rendimiento con bajas emisiones de óxidos de nitrógeno NOx (clase NOx 5), gracias a su quemador refrigerado de acero inoxidable, mixtas con microacumulación y confort **HHH** en ACS y con dualPOWER, diferente potencia para calefacción y para ACS.

La tecnología de sistemas Vaillant garantiza soluciones para todas las aplicaciones y situaciones. Combinadas con los sistemas de regulación, así como los accesorios de salida de gases necesarios, forman un sistema que encaja hasta en el último detalle. Tanto si se centra en el calor del hogar, el agua caliente sanitaria, la instalación, el mantenimiento o el funcionamiento, la elección de Vaillant es siempre la elección de la comodidad y el bienestar.

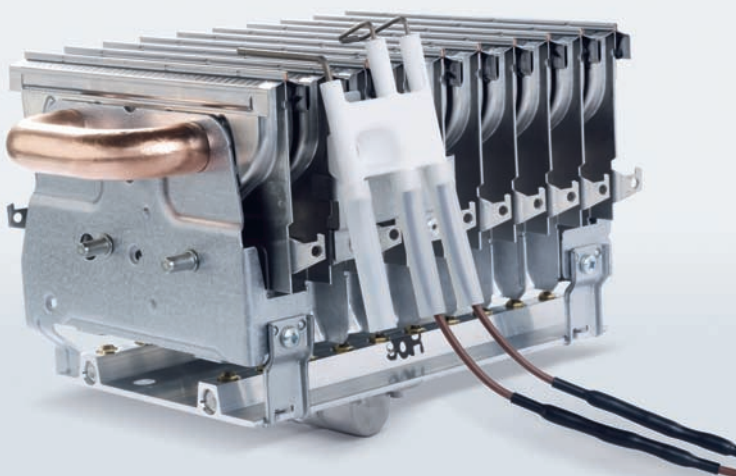
- Clase 5 en emisiones de NOx (la mejor calificación)
- Fáciles de instalar, utilizar y mantener
- Silenciosas y respetuosas con el medio ambiente
- Alto confort en ACS y ahorro y bienestar en calefacción
- Amplia gama de accesorios de instalación y regulación
- Tecnología eBUS
- Para gas natural y propano

Fabricadas en Alemania con la garantía y calidad Vaillant.

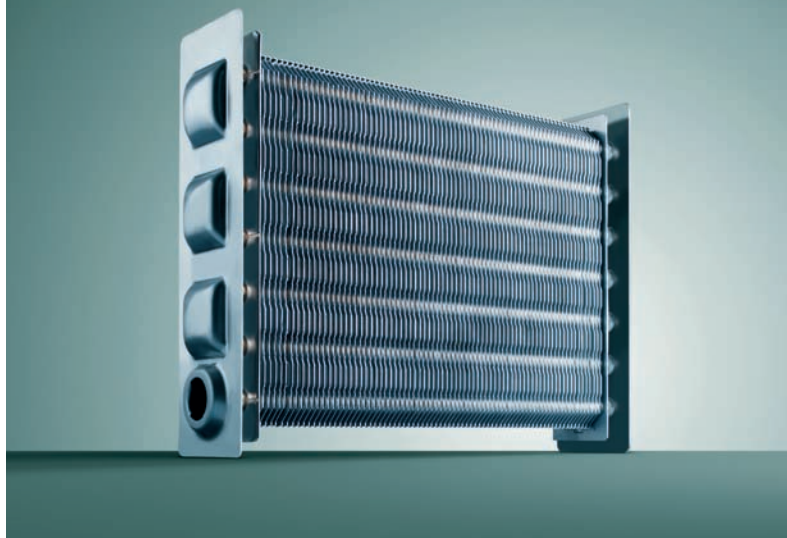
Fácil instalación,
sencillo mantenimiento



Quemador refrigerado



Intercambiador primario de acero inoxidable





imiento

Calidad en instalación y mantenimiento

Al desarrollar las calderas murales de Vaillant se ha dado gran importancia al hecho de facilitar la instalación y al concepto de fácil mantenimiento de la caldera. Gracias a su diseño la sustitución se hace con rapidez y prácticamente sin obras. Por el espacio de la parte inferior y posterior, las nuevas calderas se pueden instalar independientemente de la situación de montaje, sin necesidad de obras en la pared. La pletina de sujeción a la pared se puede desplazar y ajustar lateralmente 20 mm por cada lado. Con estos márgenes de maniobra la caldera se puede instalar rápida y cómodamente.

La carcasa de las calderas turboTEC exclusiv y turboTEC plus bajo NOx está compuesta por 3 partes

Esto facilita el mantenimiento ya que ofrece un acceso rápido a la caldera. Además, la caldera se puede integrar más fácilmente en armarios. En caso de trabajos de mantenimiento o reparación, el técnico obtiene acceso directo a los componentes y no necesita retirar toda la carcasa.

Fácil de mantener

La generación de nuevas calderas convence por su facilidad de mantenimiento. El intercambiador de calor primario, hecho de acero inoxidable, así como la superficie del quemador refrigerado son totalmente accesibles. El bloque hidráulico ha sido diseñado de forma que el mantenimiento o reparación de cualquier componente se haga con rapidez. Este diseño facilita significativamente el trabajo de revisión y reparación.

Posibilidad de instalación con paso de tubos por la parte posterior



Vista lateral posterior



Vista desde abajo



Carcasa



Pletina de sujeción a pared

Detalles y más detalles

que marcan la diferencia

El **rendimiento** y, por tanto, el **consumo** son mejores que los de las calderas convencionales. Esto es posible gracias al uso del **quemador refrigerado de alta eficiencia**, diseño exclusivo de Vaillant, y al intercambiador, ambos de acero inoxidable, de alta recuperación de calor. Gracias a la técnica de enfriamiento la temperatura de la llama se mantiene en valores que permiten minimizar la formación de óxidos de nitrógeno. Además, el **ventilador**, controlado por el microprocesador, adapta el número de revoluciones automáticamente dependiendo de la longitud de salida de gases mediante el Sistema ARA, asegurando el aporte de aire idóneo para la cantidad de gas requerida. Ello permite que la combustión sea la más óptima posible en cualquier situación.

turboTEC exclusiv para los más exigentes

El **alto confort de agua caliente** viene dado por el sistema de microacumulación inteligente que combina el precalentamiento en un intercambiador de placas de acero inoxidable, con la detección de temperatura de las múltiples sondas, proporcionando una alta estabilidad de temperatura del agua suministrada en ambos modelos. Destaca la estabilidad y la cantidad de agua proporcionados por la **turboTEC exclusiv** debido al intercambiador sobredimensionado y a la mayor potencia para agua caliente sanitaria.

Sencillas de usar, simples e intuitivas, gracias a su **gran display**, estas calderas destacan, además, por la tecnología inteligente con que se han dotado (eBUS, programas para la instalación, Sistema ADS...). Resalta en el modelo **turboTEC exclusiv** los mandos retroiluminados y el display o pantalla con texto claro, también retroiluminado en azul, que facilitan mucho más el manejo de esta caldera tanto para el servicio técnico y el instalador, por ofrecer más opciones, así como para el usuario, que entenderá más claramente lo que hace la caldera en cada momento.



Intercambiador secundario turboTEC plus Bajo NOx



Intercambiador secundario turboTEC exclusiv



Panel de mandos

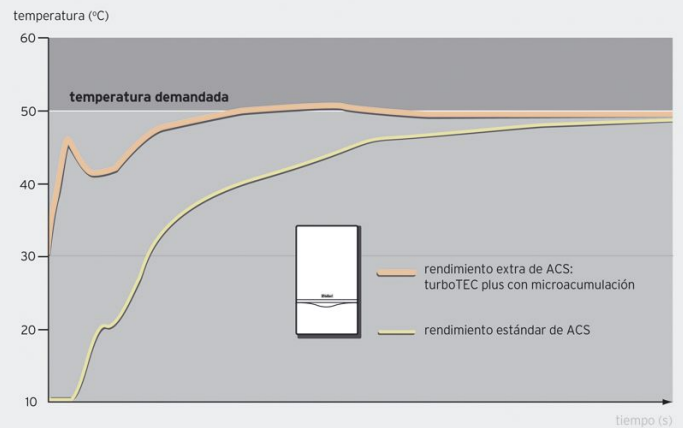




Agua caliente a su elección



Detector de ACS



Cubren fácilmente los requerimientos de confort de ACS obteniendo la calificación de **HHH** de acuerdo con la EN 13203.

En las calderas mixtas la función de microacumulación y la sonda a la salida del agua caliente proporcionan una producción rápida de agua caliente sanitaria con temperatura constante en la mayoría de los casos.

Esta rapidez de suministro y estabilidad de temperatura, incluso en consumos simultáneos o con variaciones de caudal y desde 1,5 litros por minuto y 0,1 bar de presión, se consigue gracias a la rápida detección de demanda de agua caliente mediante el detector de caudal, al volumen de agua caliente sanitaria precalentada en el intercambiador de calor de placas de acero inoxidable que ayuda a acortar el tiempo necesario para alcanzar la temperatura deseada del agua caliente, además de por la combinación de información de las diferentes sondas y los controles integrados gestionados por la electrónica, que proporcionan una rápida respuesta y estabilidad de temperatura en el sistema de agua caliente sanitaria, ofreciendo un confort de agua caliente sin competencia en su clase.

En la caldera **turboTEC exclusiv** este confort de **HHH** se ve incrementado por el intercambiador sobredimensionado y la mayor potencia para agua caliente sanitaria, aportando una mayor estabilidad de temperatura y una mayor cantidad de agua.

Potencia en ACS

turboTEC exclusiv	26,9 kW	15,5 l/min ($\Delta T=25K$ con entrada a 10 °C)
turboTEC plus bajo NOX	24,0 kW	13,7 l/min ($\Delta T=25K$ con entrada a 10 °C)

La función de microacumulación se activa en el mando de selección de temperatura de ACS o bien mediante algunos aparatos de regulación Vaillant.

Sistemas Vaillant, soluciones para cualquier necesidad



Cronotermostato modulante o Regulador con sonda exterior



La tecnología de sistemas Vaillant garantiza soluciones para todas las aplicaciones y situaciones. Combinadas con los sistemas de regulación, así como con los accesorios de salida de gases necesarios, forman un sistema que encaja hasta en el último detalle. Tanto si se centra en el calor del hogar, el agua caliente sanitaria, la instalación, el mantenimiento o el funcionamiento, la elección de Vaillant es siempre la elección de la comodidad y el bienestar.



Plantilla de instalación hidráulica (soporte guía)

Captadores solares auroTHERM

La gama de captadores auroTHERM gracias a su recubrimiento selectivo se caracterizan por garantizar un alto rendimiento en los meses de invierno, cuando las condiciones climatológicas son más desfavorables. La alta calidad de los materiales asegura una larga vida de la instalación.

Accesorios de salida de gases para todas las situaciones de instalación.

Para cada instalación hay accesorios de salida de gases que encajan perfectamente para integrarlos en el montaje en una chimenea o fachada.

Una **regulación inteligente** asegura un calor adecuado ajustándose a las necesidades del usuario y favoreciendo el ahorro, pulsando sólo un botón. Con el nuevo sistema de comunicación y gestión eBUS entre la caldera y la regulación se obtienen estos resultados. Su instalación es muy sencilla.

Para cada situación de instalación, el **accesorio de conexión hidráulica** encaja perfectamente. Los componentes hidráulicos son accesibles directamente y, así, se puede prestar un servicio fácil y permanente.



Accesorios de evacuación de gases



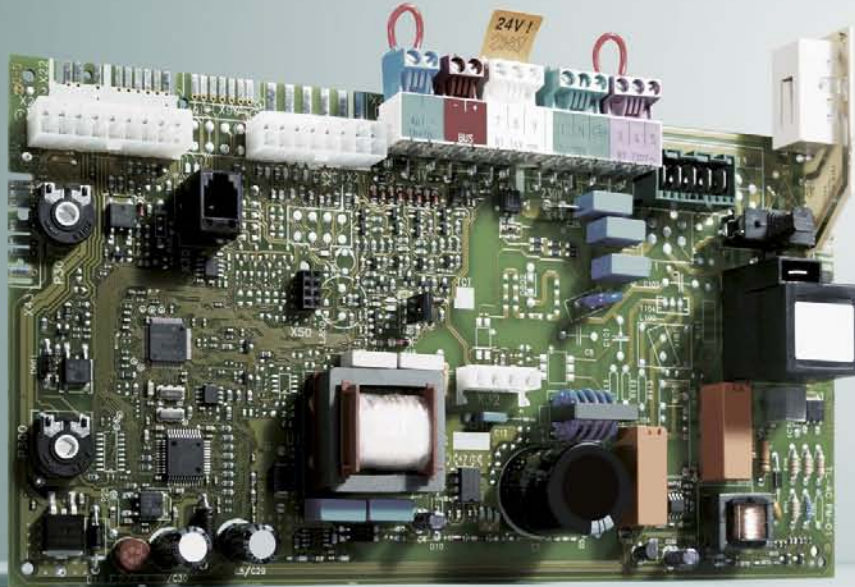
Captadores solares



Regulación calorMATIC 370 ó 470

Sistemas de calefacción

confortables, seguros e inteligentes



Electrónica con conexiones ProE

Sistema ARA

Sistema Automático de Adaptación de la Longitud de Salida de Gases. Facilita la instalación de las calderas estancas, ya que no es necesario ningún tipo de diafragma. Este sistema junto con el ventilador modulante van a permitir que la combustión sea óptima, el rendimiento constante y el consumo mínimo.

eBUS

La tecnología eBUS ofrece todas las opciones para proporcionar el calor a medida de la demanda. Mediante los aparatos de regulación opcionales (programadores, termostatos, cronotermostatos y regulación con sonda exterior) se completa el sistema para un funcionamiento óptimo y mejorado. Son fáciles de manejar y ofrecen gran versatilidad.

La información digital y el sistema ADS informan sobre el estado actual del aparato mediante códigos y además con textos en el caso de la **turboTEC exclusiv** y, así, ayuda al instalador en la instalación de la misma y a los técnicos en la solución de anomalías y en las revisiones.

La tarjeta electrónica incluye conexiones eléctricas ProE, que simplifican y facilitan la conexión eléctrica de componentes y/o accesorios. Los conectores se sacan de su alojamiento - comodidad- y no permiten que haya fallos por conexión en clavija errónea, por los colores y las formas de los conectores.



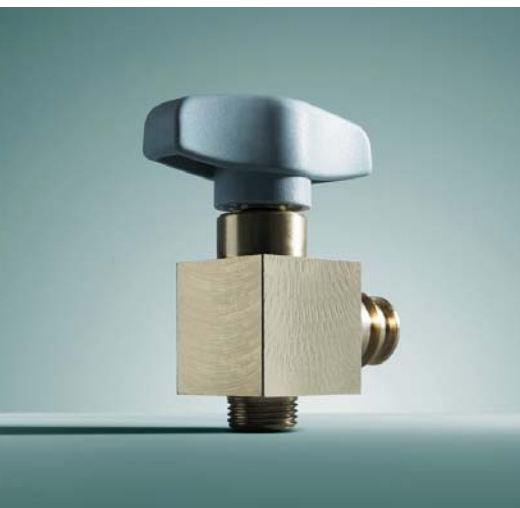
Ahorro y confort

con los mejores componentes



Válvula de 3 vías con by-pass automático ajustable integrado instalada en la posición de retorno en el interior de la caldera.

Con sistema antibloqueo del motor. El by-pass funciona automáticamente dentro del ajuste manual realizado que puede estar entre 350 y 170 mbar. Ello permite un ajuste prácticamente perfecto a la instalación y un sufrimiento y consumo menor de la bomba.



Llenado con antirretorno

Las calderas turboTEC exclusiv y turboTEC plus bajo NOx se han equipado con una nueva y más sencilla de usar llave de llenado de la instalación. Como en toda la trayectoria de Vaillant las calderas murales mixtas incorporan en el conjunto de llenado una válvula antirretorno.



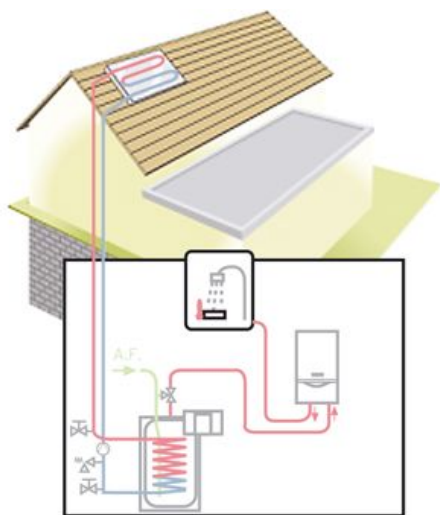
Bomba de 2 velocidades automática

Con una bomba de 2 velocidades automática, la propia caldera decide en qué momento tiene que cambiar el funcionamiento según la respuesta de la instalación. De esta manera, se ahorra en el consumo eléctrico aumentando también el rendimiento del aparato. Incorpora sistema antibloqueo Anti Pump Spin.



Sensor de presión

Aporta diferentes ventajas: lectura exacta de la presión del sistema en el display y aviso de problemas de presión en la instalación, bien por necesidad de llenado como por sobrepresión.



Más ventajas con la energía solar

Ahorro gracias a la energía solar

La combinación de sistemas de calefacción mediante caldera mural y el producto solar proporciona un gran aumento de la eficiencia y ahorro energético.

Gracias a la amplia gama de producto y a la alta calidad de los mismos, la utilización de energía solar para la producción de ACS fundamentalmente, así como opcionalmente para aplicaciones como el calentamiento de piscinas y el apoyo a la calefacción se consigue fácilmente y con gran eficacia.

La amplia gama de acumuladores auroSTOR, específicos para instalaciones de energía solar, con capacidades desde 75 hasta 5.000 litros, cubren una amplia gama de instalaciones, desde viviendas unifamiliares hasta la acumulación distribuida.

Vaillant ofrece diferentes sistemas de regulación solar diseñados para controlar los circuitos de energía solar y agua caliente, incluso hasta varios circuitos de calefacción, consiguiendo, por un lado, reducir a un único aparato todo el sistema de control y, por otro lado, aumentar la eficiencia energética del conjunto.

Las calderas mixtas turboTEC exclusiv y turboTEC plus bajo NOx están preparadas para funcionar como apoyo de sistemas de energía solar tal y como es requerido en el CTE. No es necesario instalar ningún tipo de dispositivo adicional, sólo hay que indicarle al sistema ADS de la caldera, a través del display, que va a funcionar como apoyo de un sistema solar para la producción de ACS.





Máxima calidad

Calidad, producción y diseño en Alemania

Máxima calidad de última generación es lo que exigimos en Vaillant a todos nuestros aparatos y, por supuesto, a las calderas murales cuya producción se lleva a cabo exclusivamente en Alemania, donde se realizan todos los análisis permanentes. El control de calidad comienza con la fase de desarrollo y diseño donde se prueba y comprueba la resistencia de todos y cada uno de los componentes. Este control continúa con la elección y selección de materiales y proveedores y culmina en los procesos de fabricación y embalaje. Todas las fases están estrictamente controladas para asegurar la calidad, que caracteriza a Vaillant y sus productos y servicios.

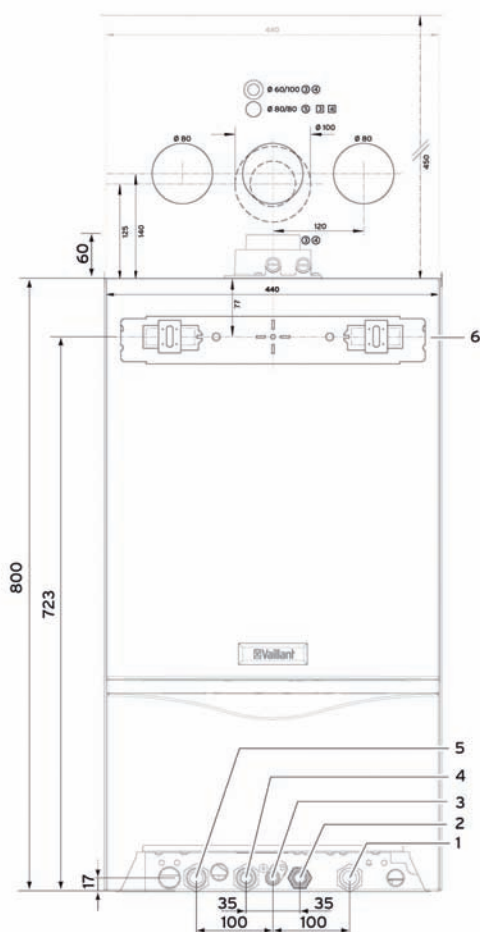


Desde el diseño a la atención al cliente

Precisamente, uno de los valores añadidos de Vaillant se encuentra en la calidad que ofrece su Servicio de Asistencia Técnica Oficial, repartido por toda la geografía española y que se caracteriza por una exquisita atención a los clientes de la marca.

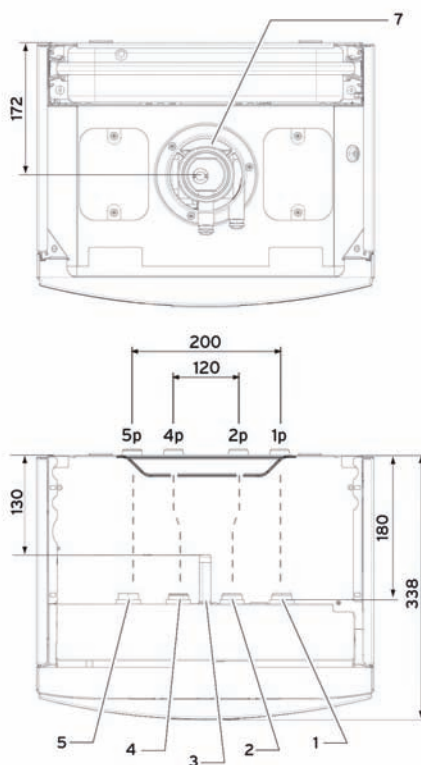
Características técnicas

Dimensiones



Leyenda

- | | |
|--|---|
| 1 Retorno de calefacción: | 5 Ida de calefacción: |
| 1p \varnothing 22 mm (pared) - 1c 3/4" (caldera) | 5p \varnothing 22 mm (pared) - 5C 3/4" (caldera) |
| 2 Conexión de agua fría: | 6 Soporte del aparato |
| 2p \varnothing 15 mm (pared) - 2c 3/4" (caldera) | 7 Conexión para el conducto de evacuación de gases: |
| 3 Conexión de gas \varnothing 15 mm - 3/4" | \varnothing 60/100 mms |
| 4 Conexión de agua caliente: | |
| 4p \varnothing 15 mm (pared) - 4c 3/4" (caldera) | |





Datos técnicos

Tipo de aparato	Unidad	turboTEC exclusiv Mixta VMW ES 255/4-7	turboTEC plus bajo NOx Mixta VMW ES 21/245/4-5
Calefacción y agua caliente sanitaria			
Consumo calorífico nominal máximo	kW	26,9 (28,9)	24 (25,8)
Consumo calorífico nominal mínimo	kW	13,9	13,9
Margen de modulación de potencia	kW	12,9 - 24,7	12,9 - 21
Rendimiento a carga total	%	93,7	91,1
Rendimiento al 30% de la carga	%	91	91
Calefacción			
Potencia útil en calefacción	kW	24,7	21
Rango de temperaturas de impulsión	°C	30 - 75 (85)	30 - 75 (85)
Máx. ajustable temp. impulsión	°C	40 - 85	40 - 85
Cantidad nominal de agua ($\Delta T = 20$ K)	l/h	1050	900
Presión disponible de la bomba	mbar	250 (350 - 170)	250 (350 - 170)
Volumen del vaso de expansión	l	10	10
Presión previa del vaso de expansión	bar	0,75	0,75
Presión máxima del circuito de calefacción	bar	3	3
Agua caliente sanitaria			
Potencia útil en ACS	kW	26,9	24
Rango de temperaturas regulable	°C	35 - 65	35 - 65
Confort de ACS (según EN 13203) Calidad		HHH	HHH
Caudal de agua específico ($\Delta T = 25$ K)	l/min	15,5	13,7
Caudal de agua específico ($\Delta T = 30$ K)	l/min	12,9	11,4
Caudal mínimo de agua caliente	l/min	1,5	1,5
Presión de agua para caudal mínimo	bar	0,1	0,1
Presión máxima de agua permitida	bar	10	10
Conexiones	caldera-pared		
Ida y retorno de calefacción	R" - mm Ø	3/4 - 22	3/4 - 22
Entrada y salida de agua sanitaria	R" - mm Ø	3/4 - 15	3/4 - 15
Conexión de gas	mm Ø - R"	15 - 3/4	15 - 3/4
Salida de la válvula de seguridad	R" - mm Ø	1/2 - 15	1/2 - 15
Dirección / distancia a la pared		horizontal / 180 mm	horizontal / 180 mm
Dimensiones			
Altura	mm	800	800
Anchura	mm	440	440
Profundidad	mm	338	338
Peso, aprox.	kg	52	52
Conducto de evacuación*			
Díámetro	mm	60/100**	60/100**
Distancia	Vertical	m	4,5
	Horizontal	m	3,0 + 1 codo 90°
Evacuación opcional	Vertical	mm	80/125
	Horizontal	m	16,0
Evacuación opcional	Vertical	mm	14,5 + 1 codo 90°
	Horizontal	mm	80/80
Distancia	Vertical	m	28
	Horizontal	m	28
Tipos de instalaciones admitidas		C12, C32, C42, C82, C92, B22, B22P, B32, B32P	C12, C32, C42, C82, C92, B22, B22P, B32, B32P
Conexión eléctrica			
Tensión / frecuencia de alimentación	V/Hz	230/50	230/50
Potencia absorbida	W	110	110
Tipo de protección eléctrica		IP X4D	IP X4D
Combustión			
Caudal de los PDC (Potencia mín. / máx.)	g/s	15,5 / 16,0	14,5 / 17,5
Temperatura de los PDC (Potencia mín. / máx.)	°C	105 / 120	105 / 120
Emisiones NOx	mg/kWh	26,3	26,3
Clase NOx		5	5
Homologación	CE	0694BT1528	0694BT1528

Datos para la combustión con gas natural H (G20)
 (*) Distancias orientativas. Para más detalles
 consultar manuales de salida de gases
 (**) Kit vertical y prolongaciones con tubo
 interior de salida de gases aislado

Calderas estancas homologadas para salida concéntrica con accesorios
 Vaillant 60/100 y 80/125 y para salida excéntrica con accesorios Vaillant
 80/80.

Atención al Profesional **902 11 63 56**

Asistencia Técnica **902 43 42 44**

Delegaciones Comerciales

Nor-Oeste: Tel. 983 34 23 25

Norte: Tel. 94 421 28 54/71

Cataluña y Baleares: Tel. 93 498 62 55

Levante: Tel. 963 13 51 26

Centro: Tel. 91 657 20 91

Sur: Tel. 954 58 34 01 / 42

Canarias: Tel. 963 13 51 26

La Rioja- Aragón: Tel. 94 421 28 54

Galicia: Tel. 983 34 23 25



Disfruta con  **Vaillant**

de la tecnología más avanzada

www.vaillant.es | info@vaillant.es


Vaillant
PREMIUM



Atención al Socio **902 11 63 56**

vaillantpremium@vaillant.es

Vaillant no asume ninguna responsabilidad en los posibles errores contenidos en este catálogo, reservándose el derecho de realizar en cualquier momento y sin previo aviso las modificaciones que considere oportuno tanto por razones técnicas como comerciales. La disponibilidad de los equipos será siempre confirmada por Vaillant. Su aparición en este catálogo no implica la disponibilidad inmediata de los mismos. En las fotos publicadas en este catálogo los productos pueden llevar instalados accesorios que son opcionales.